

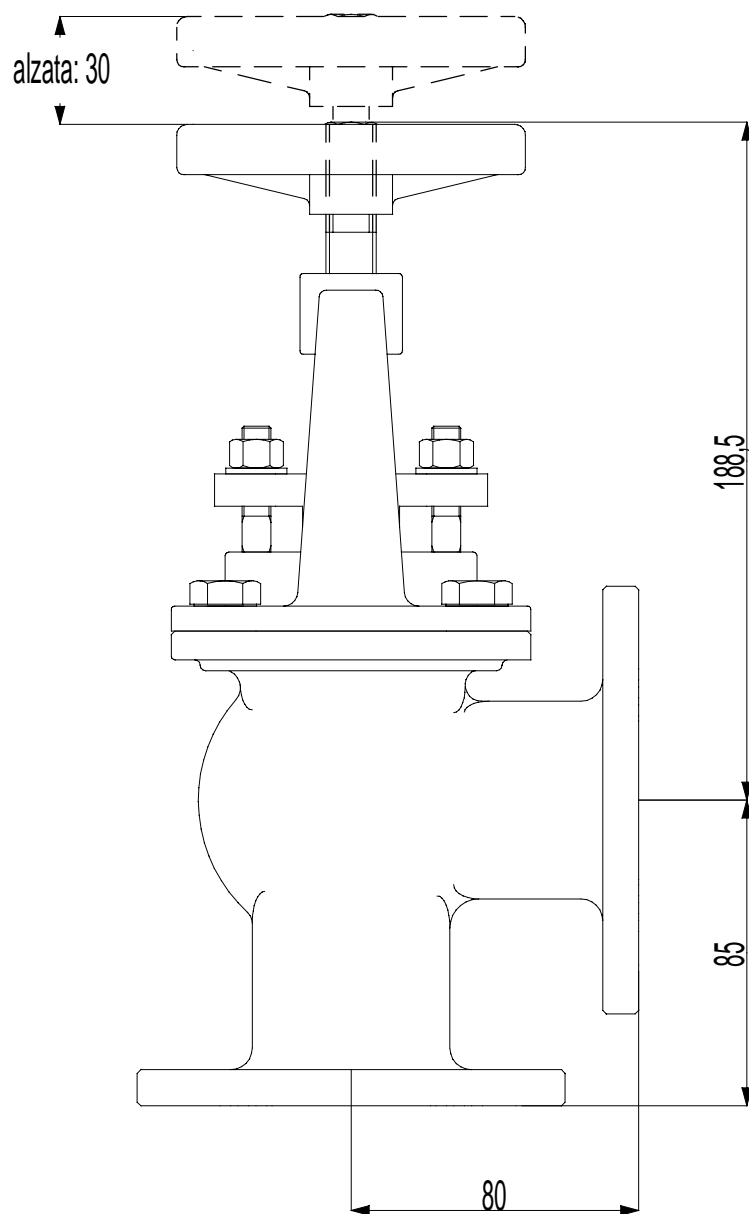
DIMENSIONI D' INGOMBRO

Sigla **SM40**

In vigore dal: 01-01-1978

Sostituita da:

Codice: **90-9001901**



Dimensioni flange

