

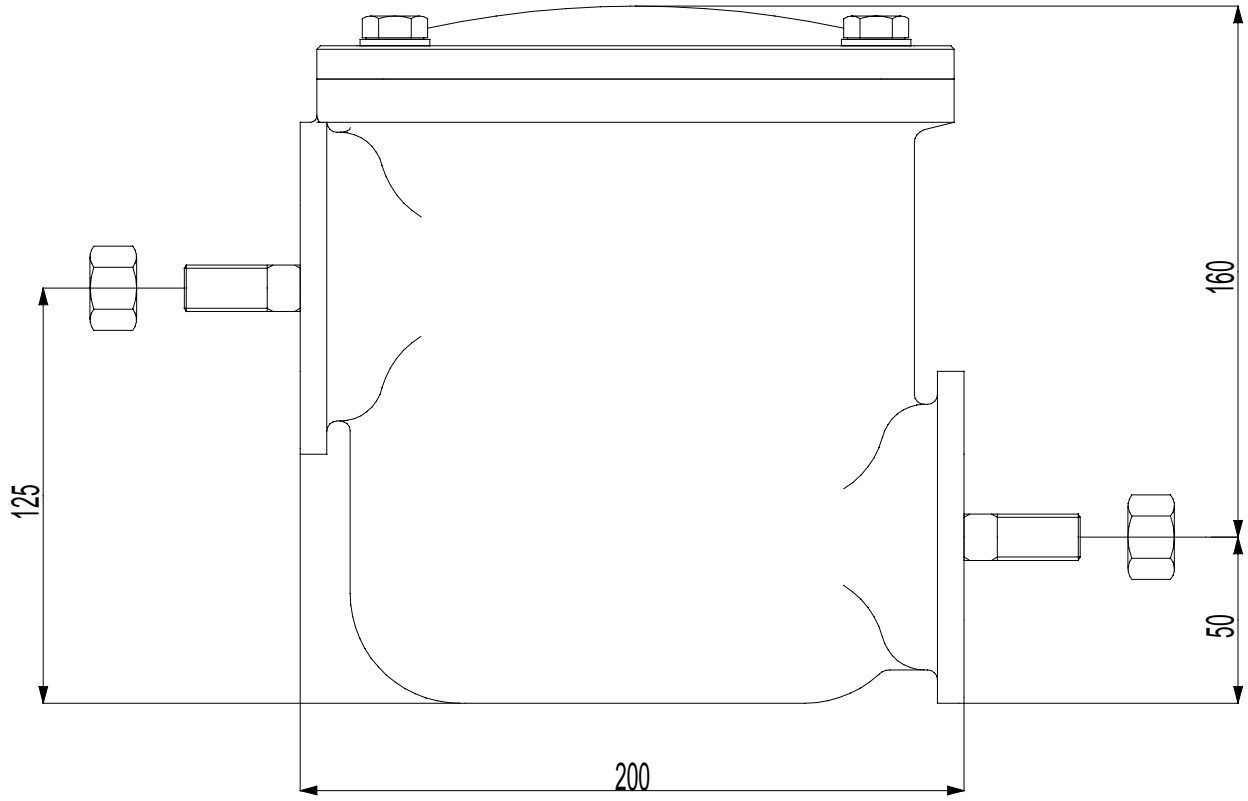
DIMENSIONI D'INGOMBRO

Sigla **G50/60**

In vigore dal: 01-01-1978

Sostituita da:

Codice: **90-9000205**



Dimensioni flange

