

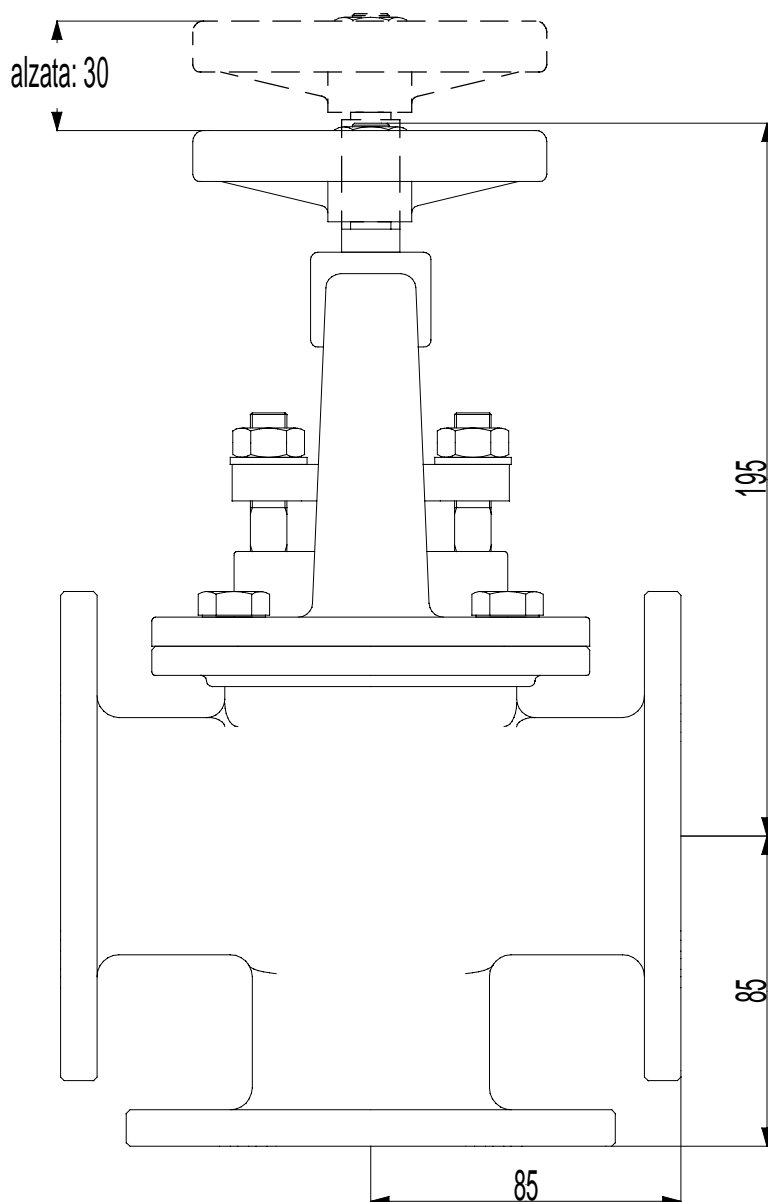
DIMENSIONI D' INGOMBRO

Sigla 3V50

In vigore dal: 01-01-1978

Sostituita da:

Codice: 90-9001201



Dimensioni flange

